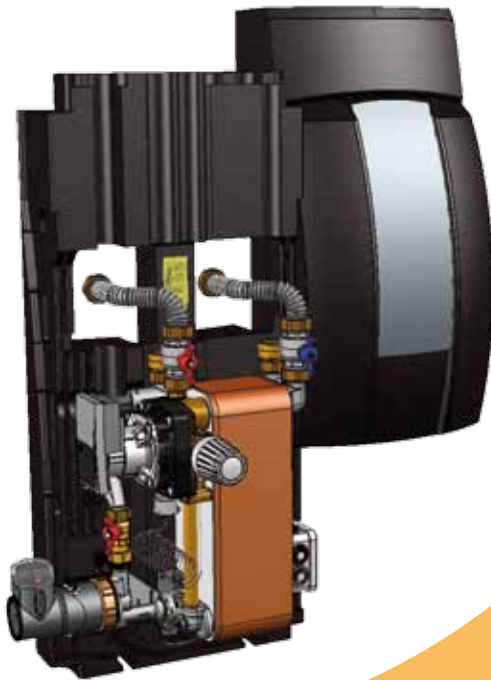


# FRISCHWASSER STATION

FRESH EASY für Speichermontage

FWS E



## Produktvorteile der KIOTO Station:

1. Minimaler Verrohrungsaufwand – direkt am Puffer montiert
2. Erwärmt frisches, vitales Brauchwasser in der benötigten Menge
3. Steckerfertige Speichermontage
4. Hohe Zapfmengen durch Einsatz von großdimensionierten Wärmetauschern
5. Schnellste Reaktionszeiten ohne Über- bzw. Unterschwingen

# FWS E - FRESH EASY

## TECHNISCHE DATEN

	FWS30 E	FWS35 E	FWS WP E
<b>Zapfleistung [l / min]</b>	<b>30</b>	<b>35</b>	<b>30</b>
Plattenwärmetauscher [Platten]	29	41	49
Breite x Höhe x Tiefe [mm]	400 x 800 x 330		
Abdeckung	EPP		
Gewicht [kg]	17	19	21
Anschlüsse			
Kaltwasser (A)	G1" IG		
Warmwasser (B)	G1" IG		
Puffervorlauf (C)	G1" AG		
Pufferrücklauf (D)	G1" AG		
Zirkulation (E)	G½" IG		
min. zul. Betriebstemperatur [°C]	2		
max. zul. Betriebstemperatur [°C]	95		
max. zul. Betriebsdruck			
Brauchwasser [bar]	10		
Heizung [bar]	3		
Ladepumpe	Yonos PARA HU 25/7.0 PWM 1W		
Ladepumpe [V / Hz]	230 / 50		
Drehzahl [U / min]	800 - 4650		
Leistungsaufnahme [W]	3 - 45		
Nennstrom [A]	0,028 - 0,44		
Zirkulationspumpe	Xylem E1 vario - 15/000 BRU		
Zirkulationspumpe [V / Hz]	230 / 50		
Leistungsaufnahme [W]	8		
Nennstrom [A]	<0,1		

## WASSERINHALTSSTOFFE

	GRENZWERTE
PH-Wert (unter Beachtung SI Index)	7-9
Sättigungs-Index SI (Delta ph-Wert)	-0,2 < 0 < +0,2
Gesamthärte [°dH]	6-15
Leitfähigkeit [µS/cm]	10...500
Abfilterbare Stoffe [mg/l]	< 30
Freies Chlor [mg/l]	< 0,5
Schwefelwasserstoff (H2S) [mg/l]	< 0,05
Ammoniak (NH3/NH4+) [mg/l]	< 2
Sulfat [mg/l]	< 100
Hydrogenkarbonat [mg/l]	< 300
Hydrogenkarbonat/Sulfat [mg/l]	> 1,0
Sulfid [mg/l]	< 1
Nitrat [mg/l]	< 100
Nitrit [mg/l]	< 0,1
Eisen, gelöst [mg/l]	< 0,2
Mangan [mg/l]	< 0,1
Freie aggressive Kohlensäure [mg/l]	< 20

### Funktion:

Die Frischwasserstation arbeitet nach dem Durchflussprinzip und gewährleistet frisches Warmwasser und niedrigste Bereitschaftsverluste. Die Umwälzpumpe fördert das Heizungswasser über eine Temperaturregeleinheit durch den 2-Zug-Wärmetauscher, welche in einem patentierten Verfahren die Temperatur des Pufferwassers im Zulauf des Wärmetauschers so mischt, dass die voreingestellte Wassertemperatur erreicht wird. Das Pufferwasser wird sowohl im Ein- als auch im Austritt des Wärmetauschers maximal abgekühlt und damit wärmebedingte Verkalkung ausgeschlossen.

## Vorteile:

### Platzbedarf:

- kleinstmögliche Blockbauweise und keine internen Rohrleitungen
- minimaler Verrohrungsaufwand – direkt am Puffer montiert

### Hygiene:

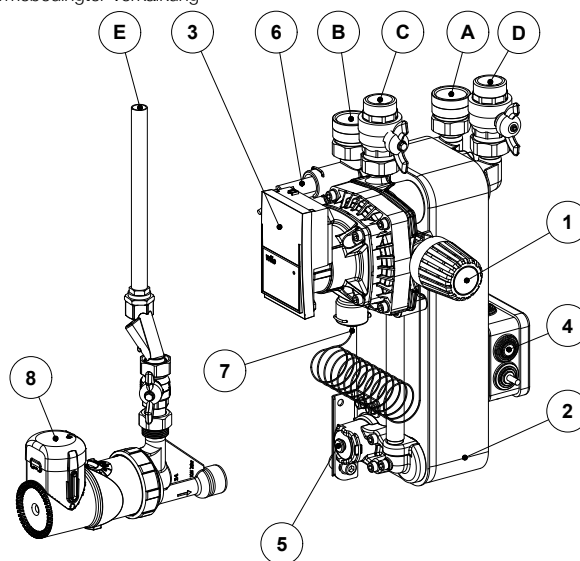
- erwärmt frisches, vitales Brauchwasser in der benötigten Menge
- Durchlauferhitzung mit patentierter Temperaturregelung verhindert die Bildung von gefährlichen Legionellen

### Komfort:

- steckerfertige Speichermontage und wartungsfreie Ausführung
- konstante Warmwassertemperatur
- 100%ig selbstentlüftend
- Wandmontage möglich
- bestechendes Design mit verdeckter Rohranbindung

### Technik:

- wärmeisolierte Ausführung und trennbare flachdichtende Systemanbindung
- Push-In-Anbindung für eine Zirkulationseinheit
- hohe Zapfmengen durch Einsatz von großdimensionierten Wärmetauschern
- schnellste Reaktionszeiten ohne Über- bzw. Unterschwingen
- Verkalkungsschutz durch patentierte Beimischung aus der Mittelzone zur Reduzierung wärmebedingter Verkalkung



- 1 Temperaturwahlkopf
  - 2 Plattenwärmetauscher
  - 3 Primärpumpe Yonos PARA HU 25/7.0 PWM 1W
  - 4 Strombox
  - 5 Push-In-Anschluss für Zirkulationseinheit
  - 6 Flow Switch
  - 7 Wendelfühler
  - 8 Optionale Zirkulationseinheit mit Pumpe und elektronischem Rücklaufthermostat (für Impuls- oder Zeitbetrieb)
- A Kaltwasser  
B Warmwasser  
C Puffervorlauf  
D Pufferrücklauf  
E Zirkulation