

Überdachungssystem

Doppelglas-Modul für Überkopf- anwendungen und Carports

345 Wp bifacial

KIOTO
SOLAR

*NEU! Energie & Funktion
in einem Design*

Immer mehr Firmen & Private steigen auf Elektro-Autos um. Wenn das Carport das E-Auto dann nicht nur vor Umwelteinflüssen schützt, sondern auch mit kostenloser Energie versorgt, ist das natürlich die optimale Kombination. Und Strom liefert das E-Carport in Hülle & Fülle. Bei einem Carport werden pro 2 Stellplätze 15 Module installiert – das entspricht einer Leistung von rund 5 kWp. Auch für andere Überkopfanwendungen vielseitig einsetzbar.

Produktvorteile:

- // Schluss mit Dunkelheit dank Einsatz von Doppelglas-Modulen
- // Gesamtes Carport-System inklusive Unterkonstruktion & Dichtung der Module
- // Modular erweiterbares System ab 2 Stellplätzen
- // Integrierte Kantenanschlussdosen - Technik
- // Auch für andere Überkopfanwendungen vielseitig einsetzbar



ÜBERKOPF

KPV GE 345MoR VSG6 BF KD

Moduldaten

Type	Pmpp _[Wp]	Ump _[V]	Imp _[A]	Uoc _[V]	Isc _[A]	Wirkungsgrad	Flächenbedarf/kWp
345 bifacial	345 Wp	39,22V	8,80A	47,59V	9,26A	16,8%	6,36m ²

Elektrische Daten

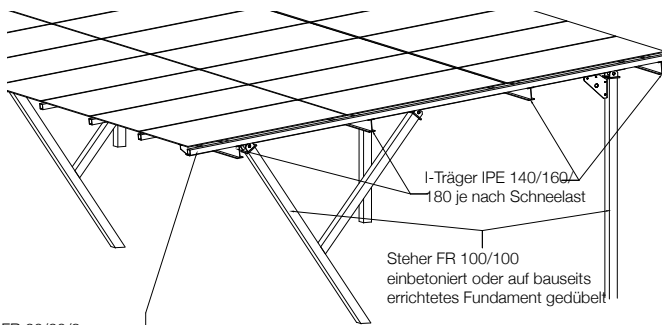
72 kristalline Zellen	156mm x 156mm		
Anschlussystem	Tyco-Kantendose		
Max. Systemspannung	1000V DC		
Leistungstoleranz	(+5W/-0W) Messung: Standard-Testbedingungen		
Temperaturkoeffizienten	mono: Pmpp -0,397%/K	Uoc -0,32%/K	Isc +0,047%/K
Maximaler Rückstrom	15A		
Umgebungstemperatur	+85°C bis -40°C		
Leistungsgarantie	min. 97% im ersten Jahr, danach max. Reduktion um 0,7% p.a. bis zu 25 Jahren		
Produktgarantie	12 Jahre		

Technische Daten

Größe	2020 mm x 1015 mm x 13 mm (+/- 2 mm)
Gewicht	60 kg
Glasspezifikationen	VSG 6mm
Rückseitenmaterial	VSG 6mm
Verpackungskonfiguration	10 Module/Pal.

Carport Daten

Material	Stahlkonstruktion alle Teile feuerverzinkt, Befestigungsmat.der Norm entsprechend
Dachneigung	ca. 5° Gefälle in 2. Achse wird bis 3° durch intelligentes Bolzensystem ausgeglichen
Abdichtung	Unterlagsgummi, Deckschiene Alu natur mit Gummidichtung bzw. Bitumendichtband mit Blechverkleidung und Sepezial-Glaskleber d.h. 2 Dichtungsebenen



FR 60/60/3
Glasauflage 2cm auf gesamte Länge RE und LI
Glasgröße ca. 2x1m



Integrierte Anschlussdose:
Bei unserem Carport-System befindet sich die Anschlussdose direkt an der Glaskante des Moduls.

Im Set enthalten:
345 Wp Überdachungs- Module,
Fronius Wechselrichter, Überspannungsableiter, Fundamentierung, Unterkonstruktion, Aufstellen des Carports, Modul- & Elektro-Montage bis Wechselrichter



Die alleinige Verantwortung dafür, dass bestellte und gelieferte Waren für die Zwecke des Kunden geeignet sind, trifft dieser. Eine allfällige, anwendungstechnische Beratung durch die KIOTO Photovoltaics GmbH, sei es in Wort, Schrift, durch Versuche oder in anderer Weise, erfolgt nach bestem Wissen, jedoch unter Ausschuss jeglicher Gewährleistung und Haftung. Technische Sonderausführungen bzw. Sonderkonstruktionen können einer behördlichen Genehmigung unterliegen. Die Erlangung einer solchen Zustimmung obliegt dem Auftraggeber bzw. dem Bauherrn. Daraus resultierende Ausführungsänderungen bzw. Mehrleistungen insbesondere Prüfungen und Berechnungsnachweise gehen zu Lasten des Auftraggebers, Eine projektbezogene, statische Vordimensionierung sowie der glastechnisch richtige Einsatz der Gläser wurde von uns nicht durchgeführt, bzw. geprüft. Messtoleranz ±3%