

BELADESTATION

BL25



Produktvorteile der KIOTO Station:

1. Optimal für Anlagen mit bestehendem Pufferspeicher
2. Hoher Solarertrag durch großzügig dimensionierten Plattenwärmetauscher
3. Maximaler Solarertrag durch Drehzahlregelung
4. Platzsparende Montage durch kompakte Blockbauweise

BL Beladestation BL25

TECHNISCHE DATEN

BL25	
Breite x Höhe x Tiefe [mm]	496 x 930 x 325
Abdeckung	EPP schwarz
Gewicht	22
Anschlüsse	
Solar Füllstutzen (A)	G $\frac{3}{4}$ " AG
Solar Entleerungsstutzen (B)	G $\frac{3}{4}$ " AG
Puffer Rücklauf (C)	G1" AG
Puffer Vorlauf (D)	G1" AG
Solar Vorlauf (E)	G1" AG
Solar Rücklauf (F)	G1" AG
Ausdehnungsgefäßstutzen (G)	G $\frac{3}{4}$ " AG
Maximaler Betriebsdruck	
Kollektorkreislauf [bar]	max. 6
Pufferkreislauf [bar]	max. 3
Solarpumpe	Yonos Para HU 25/7.0
Nennspannung [VAC/Hz]	230/50
Nennleistung [W]	3-45
max. Förderhöhe [m]	max. 7
Pufferladepumpe	Yonos Para HU 25/7.0
Nennspannung [V/Hz]	230/50
Nennleistung [W]	3-45
max. Förderhöhe [m]	max. 7
Plattenwärmetauscher	Glycol/Wasser
Leistung [kW]	15
Eintrittstemperatur [°C]	60°C (Glycol) / 29 °C (Wasser)
Austrittstemperatur [°C]	35°C (Glycol) / 54 °C (Wasser)
Durchflussmenge [kg/h]	500

Vorteile:

Anlageneffizienz:

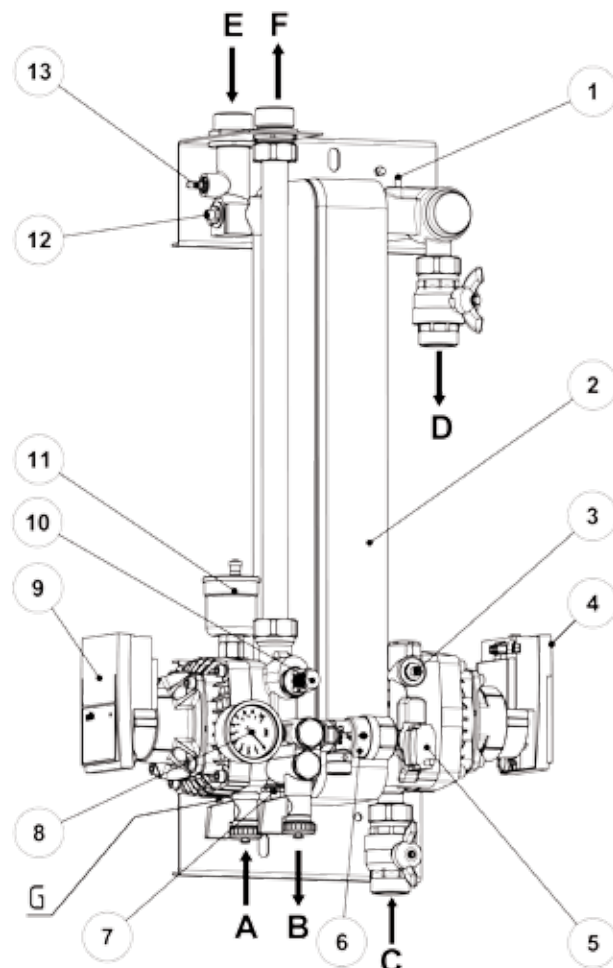
- Optimaler Wärmeübertrag durch Plattenwärmetauscher.
- Pufferspeicher bleibt im unteren Bereich maximal kühl.

Warmwasserkomfort:

- Durch den drehzahlgeregelten Durchfluss werden maximale Solarvorlauftemperaturen erzielt - Zieltemperatur ist 60°C.

Heizungsunterstützung:

- Auch bei diffuser Sonneneinstrahlung ist durch die Drehzahlregelung und den optimalen Wärmeübertrag über den Plattenwärmetauscher der maximale Solarertrag gewährleistet.
- Für Anlagen mit bestehendem Pufferspeicher.



- | | | | |
|----|------------------------------------|-------------------|--------------------------------|
| 1 | Temperaturfühler Puffervorlauf | 11 | Solarentlüfter |
| 2 | Wärmetauscher | 12 | Absperrventil Solar Vorlauf |
| 3 | Einregelventil Pufferkreis | 13 | Temperaturfühler Solar Vorlauf |
| 4 | Puffer Ladepumpe | | |
| 5 | Durchflussmesser Pufferkreis | Anschlüsse | |
| 6 | Überdruckventil 6 bar | A | Solar Füllstutzen |
| 7 | Einregelventil Solarkreis Rücklauf | B | Solar Entleerungsstutzen |
| 8 | Manometer | C | Puffer Rücklauf |
| 9 | Solar Pumpe | D | Puffer Vorlauf |
| 10 | Durchflussmesser Solarkreis | E | Solar Vorlauf |
| | | F | Solar Rücklauf |
| | | G | Ausdehnungsgefäßstutzen |