

FRISCHWASSER STATION

FRESH ECO für Wandmontage

FWS 30 ECO



Produktvorteile der KIOTO Station:

1. Minimaler Verrohrungsaufwand – direkt an der Wand montiert
2. Erwärmt frisches, vitales Brauchwasser in der benötigten Menge
3. Hohe Zapfmengen durch Einsatz von großdimensioniertem Wärmetauscher
4. Schnellste Reaktionszeiten ohne Über- bzw. Unterschwingen

FWS 30 ECO - FRESH ECO

TECHNISCHE DATEN

FWS 30 ECO	
Zapfleistung [l / min]	30
Plattenwärmetauscher [Platten]	29
Breite x Höhe x Tiefe [mm]	400 x 600 x 292
Abdeckung	EPP
Gewicht [kg]	17
Anschlüsse	
Kaltwasser (A)	G1" IG
Warmwasser (B)	G1" IG
Puffervorlauf (C)	G1" AG
Pufferrücklauf (D)	G1" AG
Zirkulation (E)	G½" IG
min. zul. Betriebstemperatur [°C]	2
max. zul. Betriebstemperatur [°C]	95
max. zul. Betriebsdruck	
Brauchwasser [bar]	10
Heizung [bar]	3
Ladepumpe	Yonos PARA HU 25/7.0 PWM 1W
Ladepumpe [V / Hz]	230 / 50
Leistungsaufnahme [W]	3 - 45
Nennstrom [A]	0,028 - 0,44
Zirkulationspumpe	Xylem E3 vario - 15/000 BRU
Zirkulationspumpe [V / Hz]	230 / 50
Leistungsaufnahme [W]	27,3
Nennstrom [A, RMS]	0,2

WASSERINHALTSSTOFFE

GRENZWERTE	
PH-Wert (unter Beachtung SI Index)	7-9
Sättigungs-Index SI (Delta ph-Wert)	-0,2 < 0 < +0,2
Gesamthärte [°dH]	6-15
Leitfähigkeit [µS/cm]	10...500
Abfilterbare Stoffe [mg/l]	< 30
Freies Chlor [mg/l]	< 0,5
Schwefelwasserstoff (H2S) [mg/l]	< 0,05
Ammoniak (NH3/NH4+) [mg/l]	< 2
Sulfat [mg/l]	< 100
Hydrogenkarbonat [mg/l]	< 300
Hydrogenkarbonat/Sulfat [mg/l]	> 1,0
Sulfid [mg/l]	< 1
Nitrat [mg/l]	< 100
Nitrit [mg/l]	< 0,1
Eisen, gelöst [mg/l]	< 0,2
Mangan [mg/l]	< 0,1
Freie aggressive Kohlensäure [mg/l]	< 20

Funktion:

Die Frischwasserstation arbeitet nach dem Durchflussprinzip und gewährleistet frisches Warmwasser und niedrigste Bereitschaftsverluste. Die Umwälzpumpe fördert das Heizungswasser über eine Temperaturregeleinheit durch den 2-Zug-Wärmetauscher, welche in einem patentierten Verfahren die Temperatur des Pufferwassers im Zulauf des Wärmetauschers so mischt, dass die voreingestellte Wassertemperatur erreicht wird. Das Pufferwasser wird sowohl im Ein- als auch im Austritt des Wärmetauschers maximal abgekühlt und damit wärmebedingte Verkalkung ausgeschlossen.

Vorteile:

Platzbedarf:

- kleinstmögliche Blockbauweise und minimaler Verrohrungsaufwand
- keine internen Rohrleitungen

Hygiene:

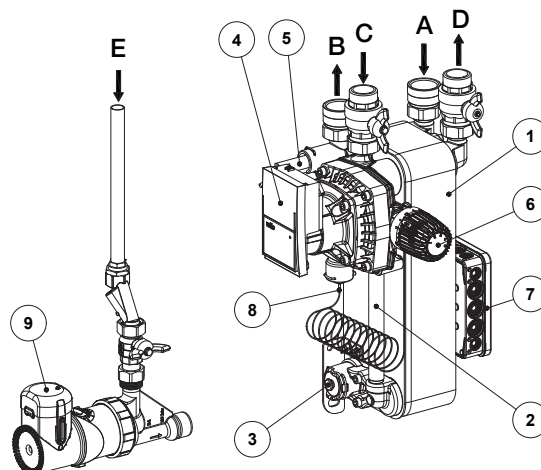
- erwärmt frisches, vitales Brauchwasser in der benötigten Menge
- Durchlauferhitzung mit patentierter Temperaturregelung verhindert die Bildung von gefährlichen Legionellen

Komfort:

- steckerfertige Wandmontage und wartungsfreie Ausführung
- konstante Warmwassertemperatur und 100%ig selbsttätig
- bestechendes Design mit verdeckter Rohranbindung

Technik:

- wärmeisolierte Ausführung und trennbare flachdichtende Systemanbindung
- Push-In-Anbindung für eine Zirkulationseinheit
- hohe Zapfmengen durch Einsatz von großdimensioniertem Wärmetauscher
- schnellste Reaktionszeiten ohne Über- bzw. Unterschwingen
- Verkalkungsschutz durch patentierte Beimischung aus der Mittelzone zur Reduzierung wärmebedingter Verkalkung



- 1 Plattenwärmetauscher
 - 2 By-pass Rohr zur Beimischung aus der Mittelzone
 - 3 Push-In-Anschluss für Zirkulationseinheit (inkl. Blindkappenverschluss)
 - 4 Primärpumpe Yonos PARA HU 25/7.0 PWM 1W
 - 5 Strömungsschalter
 - 6 Thermostatkopf
 - 7 Smartbox
 - 8 Wendelfühler
 - 9 Zirkulationseinheit (optional)
- A Kaltwasser
B Warmwasser
C Speichervorlauf
D Speicherrücklauf