

FRISCHWASSER STATION FRESH

für Wand-/Speichermontage

FWS



Produktvorteile der KIOTO Station:

1. Minimaler Verrohrungsaufwand – direkt am Puffer montiert
2. Erwärmt frisches, vitales Brauchwasser in der benötigten Menge
3. Steckerfertige Speichermontage
4. Hohe Zapfmengen durch Einsatz von großdimensionierten Wärmetauschern
5. Schnellste Reaktionszeiten ohne Über- bzw. Unterschwingen

TECHNISCHE DATEN

	FWS20E	FWS30E	FWSWP	FWS40HYDRO
Montage		Wand / Speicher		Wand / Speicher
Regelung		thermostatisch		elektronisch
Zapfleistung	l / min	2 - 20	2 - 30	2 - 30
Plattenwärmetauscher	Platten	21	29	49
Abmessungen (B x H x T)	mm	400 x 600 x 302		400 x 600 x 302
Abdeckung		EPP schwarz		EPP schwarz
Gewicht	kg	15	17	21
ANSCHLÜSSE				
Kaltwasser (A)		G1" IG		G1" IG
Warmwasser (B)		G1" IG		G1" IG
Puffervorlauf (C)		G1" AG		G1" AG
Pufferrücklauf (D)		G1" AG		G1" AG
Zirkulation (E)		G1/2" IG		G1/2" IG
Spülanschluß (F)		-		G3/4" AG
min. zul. Betriebstemperatur	°C	2		2
max. zul. Betriebstemperatur	°C	95		95
max. zul. Betriebsdruck (Brauchwasser / Heizung)	bar	10 / 3		
Ladepumpe		PARA HU 25/7.0 PWM 1W		
Ladepumpe	V / Hz	230 / 50		
Leistungsaufnahme	W	3 - 45		
Zirkulationspumpe		Xylem E3 vario -15/000 BRU		
Zirkulationspumpe	V / Hz	230 / 50		
Leistungsaufnahme	W	27		

WASSERINHALTSSTOFFE (GRENZWERTE)

pH-Wert (unter Beachtung SI Index)		7-9
Sättigungs-Index SI (Δ ph-Wert)		-0,2 < 0 < +0,2
Gesamthärte	°dH	6-15
Leitfähigkeit	µS/cm	10...500
Abfilterbare Stoffe	mg/l	< 30
Freies Chlor	mg/l	< 0,5
Schwefelwasserstoff (H2S)	mg/l	< 0,05
Ammoniak (NH3/NH4+)	mg/l	< 2
Sulfat	mg/l	< 100
Hydrokarbonat	mg/l	< 300
Hydrokarbonat/Sulfat	mg/l	> 1,0
Sulfid	mg/l	< 1
Nitrat	mg/l	< 100
Nitrit	mg/l	< 0,1
Eisen, gelöst	mg/l	< 0,2
Mangan	mg/l	< 0,1
Freie aggressive Kohlensäure	mg/l	< 20

Für Gebiete mit abweichenden Wassergrenzwerten verwenden Sie das Frischwassermodell

TEMPERATURSCHWANKUNGEN

AM BEISPIEL FWS40HYDRO

Volumenstrom an der Zapfstelle mit 42 °C unter Annahme einer Beimischung von Kaltwasser mit 10 °C

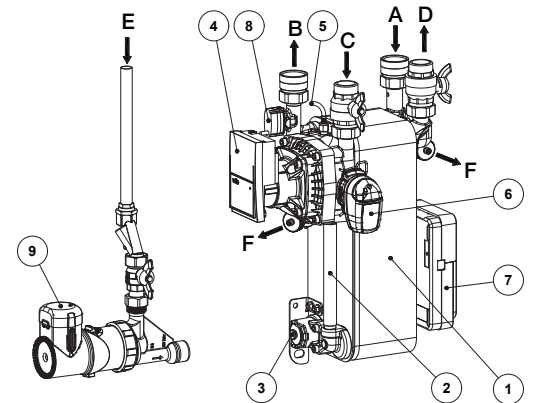
T _{sv,soill}	45 °C			60 °C		
T _{pv} [°C]	50	55	90	65	70	90
3 l/min	■	■	■	■	■	■
7 l/min	■	■	■	■	■	■
14 l/min	■	■	■	■	■	■

- T_{sv,soill} Solltemperatur Sekundärvorlauf Temperatur konstant
- T_{pv} Primärvorlauftemperatur Im Normalfall keine störenden Schwankungen
- Störende Schwankungen möglich
- Starke Schwankungen

Quelle: Institut für Solartechnik SPF, Rapperswil, Schweiz



KOMPONENTEN FWS40HYDRO



- 1 Plattenwärmetauscher
- 2 By-Pass Rohr zur Beimischung aus der Mittelzone
- 3 Push-In-Anschluss für Zirkulationseinheit
- 4 Primärpumpe
- 5 PT1000 Temperaturfühler
- 6 Super Flow Ventil
- 7 FRESH Control
- 8 Durchflusssensor
- 9 Optionale Zirkulationseinheit mit Pumpe und elektronischem Rücklaufthermostat (für Impuls- oder Zeitbetrieb)

ANSCHLÜSSE

- A Kaltwasser
- B Warmwasser
- C Puffervorlauf
- D Pufferrücklauf
- E Zirkulation
- F Spülanschluß

AUSLEGUNGSDIAGRAMM FWS40HYDRO

Kaltwassertemperatur = 10 °C
Warmwassertemperatur = HW-T

Ablesebeispiel:
Speichertemperatur: 65 °C
Zapfmenge: 40 l/min
Warmwassertemperatur: 45 °C

