

Überdachungssystem

Doppelglas-Modul für Überkopf- anwendungen und Carports

350 Wp bifacial

KIOTO
SOLAR

*NEU! Energie & Funktion
in einem Design*

Immer mehr Firmen & Private steigen auf Elektro-Autos um. Wenn das Carport das E-Auto dann nicht nur vor Umwelteinflüssen schützt, sondern auch mit kostenloser Energie versorgt, ist das natürlich die optimale Kombination. Und Strom liefert das E-Carport in Hülle & Fülle. Bei einem Carport werden pro 2 Stellplätze 15 Module installiert – das entspricht einer Leistung von rund 5 kWp. Auch für andere Überkopfanwendungen vielseitig einsetzbar.

Produktvorteile:

- // Schluss mit Dunkelheit dank Einsatz von Doppelglas-Modulen
- // Gesamtes Carport-System inklusive Unterkonstruktion & Dichtung der Module
- // Modular erweiterbares System ab 2 Stellplätzen
- // Integrierte Kantenanschlussdosen - Technik
- // Auch für andere Überkopfanwendungen vielseitig einsetzbar



ÜBERKOPF

KPV GE 350MoR VSG6 BF KD

Moduldaten

Type	Pmpp _[Wp]	Ump _[V]	Imp _[A]	Uoc _[V]	Isc _[A]	Wirkungsgrad	Flächenbedarf/kWp
350 bifacial	350 Wp	39,80V	8,80A	47,38V	9,35A	17,1%	6,36m ²

Elektrische Daten

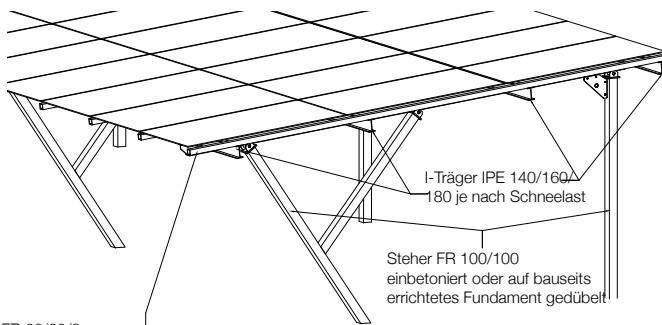
72 kristalline Zellen	156mm x 156mm		
Anschlussystem	Tyco-Kantendose		
Max. Systemspannung	1000V DC		
Leistungstoleranz	(+5W/-0W) Messung: Standard-Testbedingungen		
Temperaturkoeffizienten	mono: Pmpp -0,397%/K	Uoc -0,32%/K	Isc +0,047%/K
Maximaler Rückstrom	15A		
Umgebungstemperatur	+85°C bis -40°C		
Leistungsgarantie	min. 97% im ersten Jahr, danach max. Reduktion um 0,7% p.a. bis zu 25 Jahren		
Produktgarantie	12 Jahre		

Technische Daten

Größe	2020 mm x 1015 mm x 13 mm (+/- 2 mm)
Gewicht	60 kg
Glasspezifikationen	VSG 6mm
Rückseitenmaterial	VSG 6mm
Verpackungskonfiguration	10 Module/Pal.

Carport Daten

Material	Stahlkonstruktion alle Teile feuerverzinkt, Befestigungsmat.der Norm entsprechend
Dachneigung	ca. 5° Gefälle in 2. Achse wird bis 3° durch intelligentes Bolzensystem ausgeglichen
Abdichtung	Unterlagsgummi, Deckschiene Alu natur mit Gummidichtung bzw. Bitumendichtband mit Blechverkleidung und Sepezial-Glaskleber d.h. 2 Dichtungsebenen
Lichtdurchlässigkeit	14%



FR 60/60/3
Glasauflage 2cm auf gesamte Länge RE und LI
Glasgröße ca. 2x1m



Integrierte Anschlussdose:
Bei unserem Carport-System befindet sich die Anschlussdose direkt an der Glaskante des Moduls.

Im Set enthalten:
350 Wp Überdachungs- Module,
Fronius Wechselrichter, Überspannungsableiter, Fundamentierung, Unterkonstruktion, Aufstellen des Carports, Modul- & Elektro-Montage bis Wechselrichter